

Giant Cattani

2M Porte

Porta per entrata principale in ville o accessi di prestigio. Anta basculante su perno rotante con asse variabile. Anta composta da strati interni in truciolare, pavafiber e materiale fonoisolante, rivestimento di finitura con HDF 3.2 mm con strato interno in alluminio 0.5 mm. Classe fonoisolante R'-w dB da 40 a 46 spessore totale 92 mm con telaio in legno massiccio a guarnizione tripla di colore nero. Soglia speciale in inox a taglio termico.

MANIGLIA : a scelta con quadro 9mm

SERRATURA : GU Secury con chiusura normale o automatica (funzionamento messanico o motorizzato)

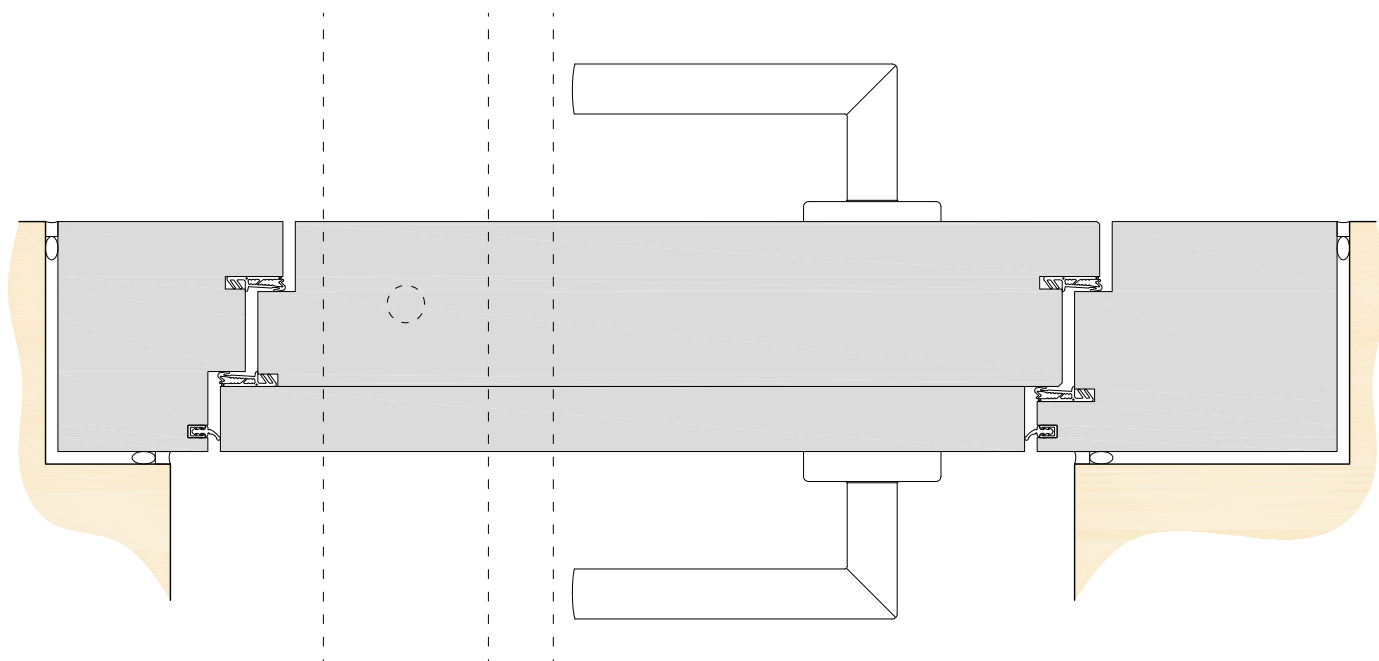
CERNIERE : perno rotante Dorma portata 300 Kg

DIMENSIONI : max. 1800 x 2700

VARIANTE : laccata con vernice 2K in colori RAL o NCS. Rivestimento con impiallacciatura di diverse essenze, direzione vena orizzontale o verticale, trattamento con finitura al naturale 10 gloss o tinteggio su nostro campionario.



giantche da 1022



CATTANI

DAL 1952

Cattani Falegnameria SA

Via Cantonale 109, CH-6804 Bironico

Tel. +41 91 935 94 70 / Fax +41 91 935 94 79

CHE-107.624.231 IVA

info@cattani.ch

www.cattani.ch